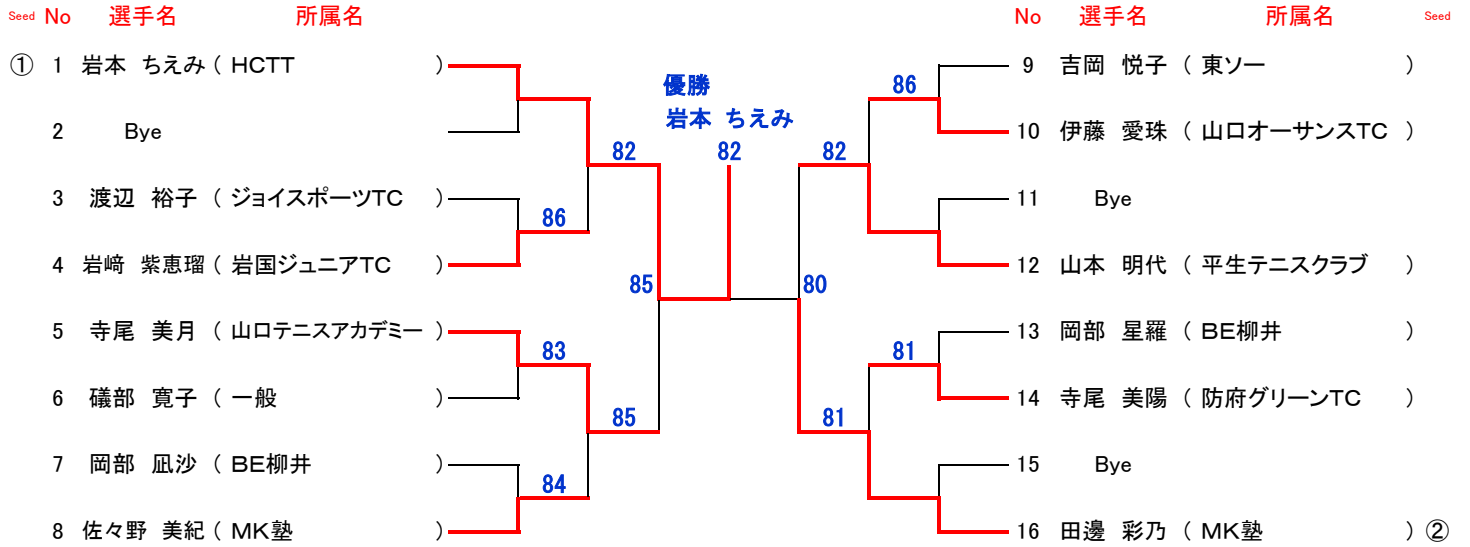


一般男子シングルス

Seed	No	選手名	所属名	No	選手名	所属名	Seed
①	1	日浦 大貴 (広島大学硬式庭球部)		65	山本 雄大 (ジョイスポーツTC)		⑥
	2	Bye		66	Bye		
	3	松野 雄大 (山口大学)		67	中尾 紳児 (球遊会)		
	4	前田 将重 (一般)		68	森広 淳也 (広島大学硬式庭球部)		
	5	長谷 知哉 (出光興産)		69	温品 敏広 (トクヤマ)		
	6	Bye		70	Bye		
	7	Bye		71	Bye		
	8	池田 悠樹 (岩国市役所)		72	関師 頌彬 (山口大学)		
	9	弘中 道信 (トクヤマ)		73	谷内 一輝 (帝人岩国)		
	10	Bye		74	Bye		
	11	西嶋 佳弘 (一般)		75	Bye		
	12	新田 克次 (ツルガハマテニスクラブ)		76	栗崎 聡 (新日鐵住金光)		
	13	前田 啓佑 (一般)		77	安原 拓哉 (山口大学)		
	14	豊田 貴史 (三菱ケミカル)		78	竹腰 圭祐 (MK塾)		
	15	Bye		79	Bye		
	16	渋谷 和憲 (山口大学)		80	永岡 慎也 (山口県庁)		NS
	17	木本 周作 (球人)		81	藤田 直也 (大和オレンジボールTC)		
	18	Bye		82	Bye		
	19	大塚 遼平 (一般)		83	安部 航平 (山口オーサンスTC)		
	20	浅原 啓祐 (広島大学硬式庭球部)		84	増岡 大和 (広島大学硬式庭球部)		
NS	21	小嶋 幹男 (リバー)		85	登山 拓哉 (山口大学)		
	22	Bye		86	半田 祐也 (ジョイスポーツTC)		
	23	Bye		87	Bye		
	24	庄山 大介 (出光興産)		88	岡村 健夫 (山口オレンジTC)		
	25	徳永 恭 (いのうえTG)		89	水本 努 (ピート)		
	26	Bye		90	Bye		
	27	Bye		91	Bye		
	28	伊藤 礼央奈 (山口ウインズTC)		92	中村 陽生 (一般)		
NS	29	橋本 大志 (広島大学硬式庭球部)		93	瀬田 大輔 (東ソー)		
	30	加藤 綾太 (出光興産)		94	岡田 卓也 (球遊会)		
	31	Bye		95	Bye		
⑧	32	松田 将起 (ジョイスポーツTC)		96	手嶋 海陽 (岩国ジュニアTC)		③
④	33	井戸垣 隆太 (山口大学)		97	三宅 亮太 (山口大学)		⑦
	34	Bye		98	Bye		
	35	本田 尚 (帝人岩国)		99	村田 怜太 (BE柳井)		
	36	西岡 昌俊 (下関市立市民病院)		100	杉山 弘樹 (一般)		
	37	村田 圭翼 (三菱ケミカル)		101	岡田 唯楓 (岩国ジュニアTC)		
	38	Bye		102	Bye		
	39	Bye		103	Bye		
	40	中島 鷹平 (大和オレンジボールTC)		104	永野 亮介 (一般)		
NS	41	長尾 知宏 (三井化学岩国)		105	安本 拓司 (協和発酵バイオ)		
	42	Bye		106	Bye		
	43	Bye		107	Bye		
	44	江山 雄一郎 (HCTT)		108	山崎 誠 (ミスノTS岩国)		
	45	前田 直之 (徳山市民TC)		109	山本 靖雄 (ツルガハマテニスクラブ)		
	46	辻井 直 (広島大学硬式庭球部)		110	村岡 遼一 (山口大学)		
	47	Bye		111	Bye		
	48	佐藤 克哉 (セントラル硝子)		112	佐々野 友貴 (MK塾)		
	49	上田 吏恩 (大和オレンジボールTC)		113	田坂 乃乃 (山口大学)		
	50	Bye		114	Bye		
	51	大谷 剛 (三菱ケミカル)		115	松中 義正 (中国電力山口)		
	52	野母 悠矢 (山口大学)		116	奥田 章仁 (出光興産)		
	53	村上 将仁 (ツルガハマテニスクラブ)		117	加藤 圭悟 (広島大学硬式庭球部)		
	54	Bye		118	柴田 昂樹 (山口テニスアカデミー)		
	55	Bye		119	Bye		
	56	須賀沼 大幹 (広島大学硬式庭球部)		120	石田 寛大 (山口オレンジTC)		
	57	田端 智史 (新日鐵住金光)		121	酒井 大海 (リバー)		
	58	Bye		122	Bye		
	59	Bye		123	Bye		
	60	坪田 直己 (福山平成大学)		124	金城 洗希 (田布施農工高校)		NS
NS	61	勝部 伸一 (アシニス)		125	森脇 雄大 (岩国ジュニアTC)		
	62	北川 大地 (山口大学)		126	中野 洋二郎 (一般)		
	63	Bye		127	Bye		
⑤	64	山本 康貴 (ジョイスポーツTC)		128	井上 友 (広島大学硬式庭球部)		②

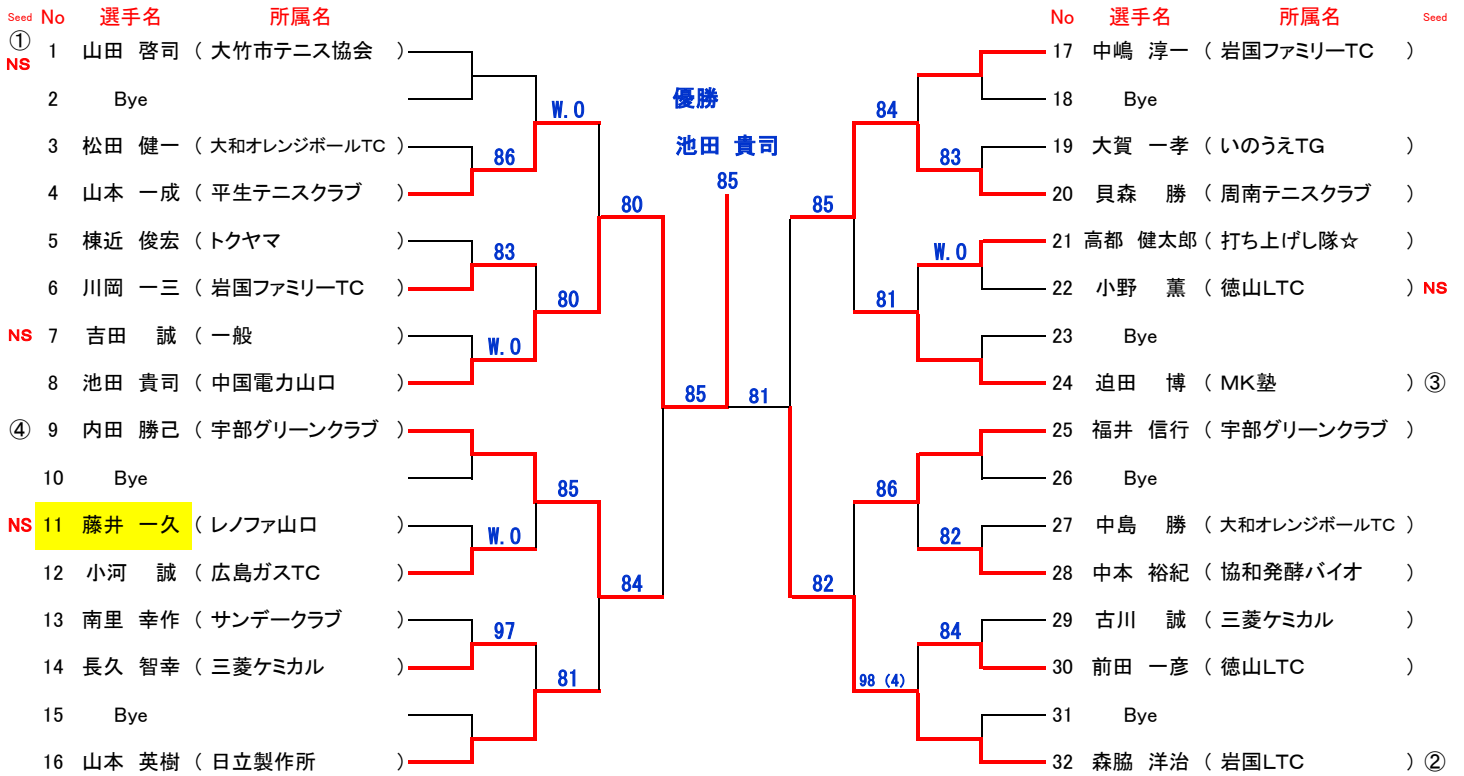
①日浦 大貴 ②井上 友 ③手嶋 海陽 ④井戸垣 隆太 ⑤山本 康貴 ⑥山本 雄大 ⑦三宅 亮太 ⑧松田 将起

一般女子シングルス



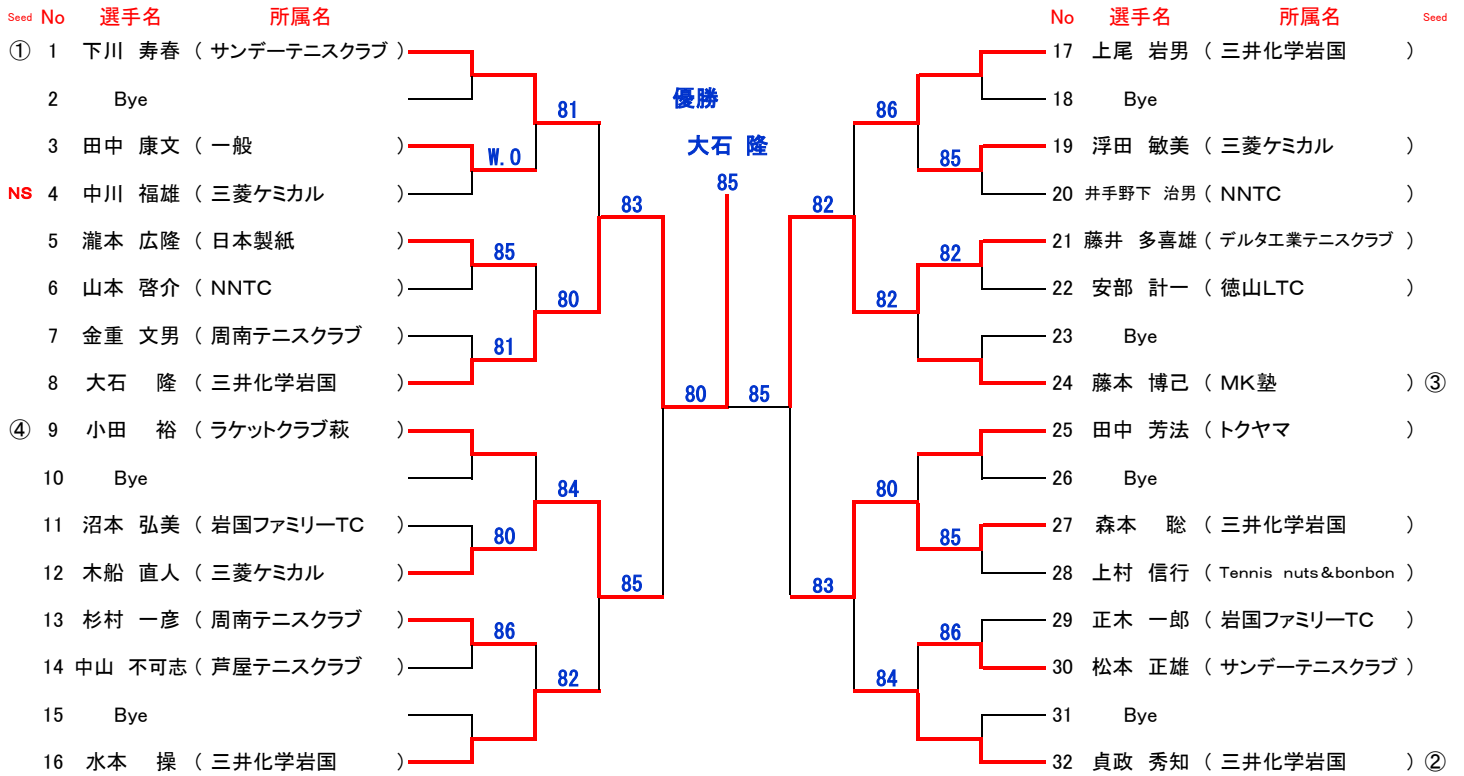
①岩本 ちえみ ②田邊 彩乃

45歳以上男子シングルス



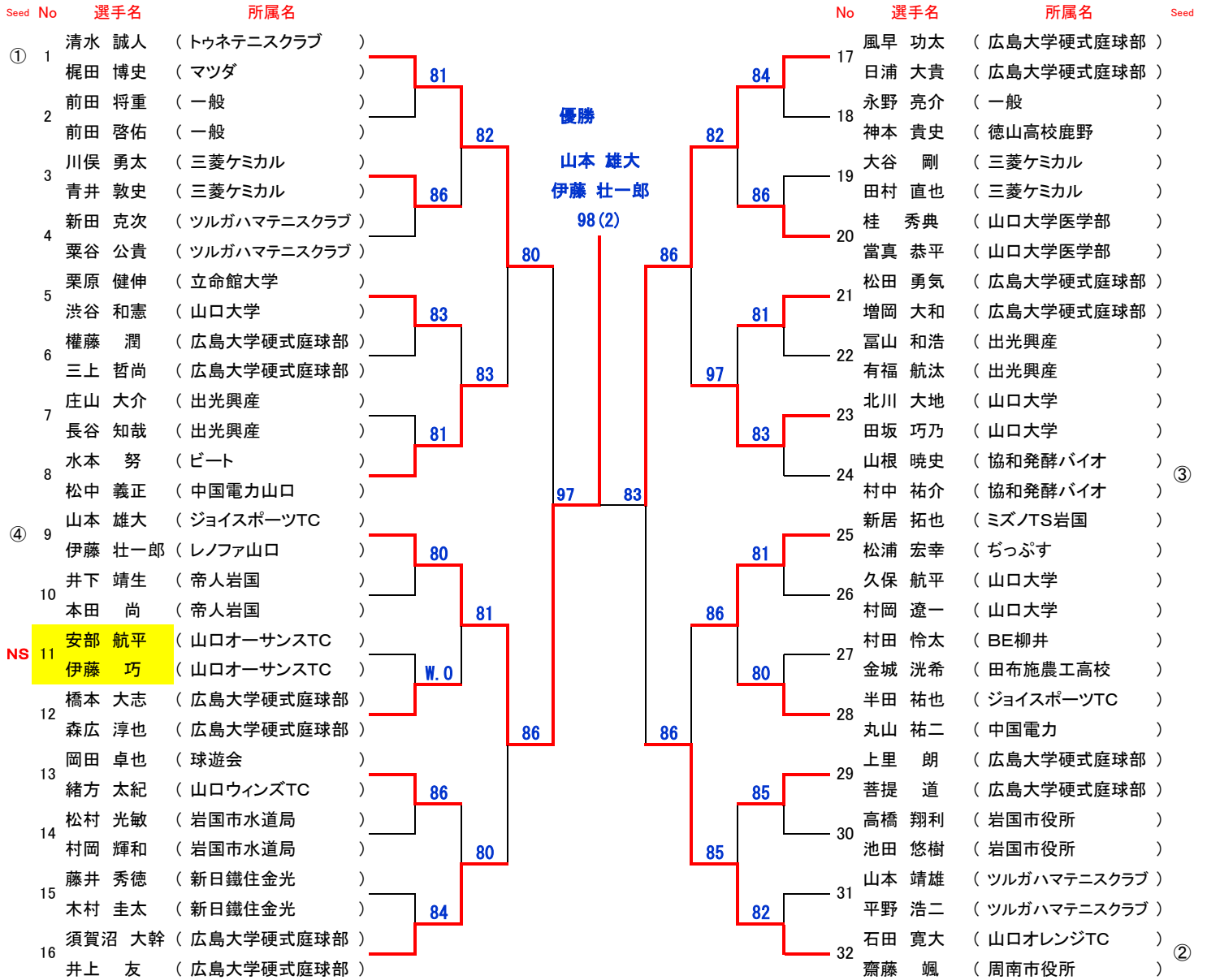
①山田 啓司 ②森脇 洋治 ③迫田 博 ④内田 勝己

55歳以上男子シングルス



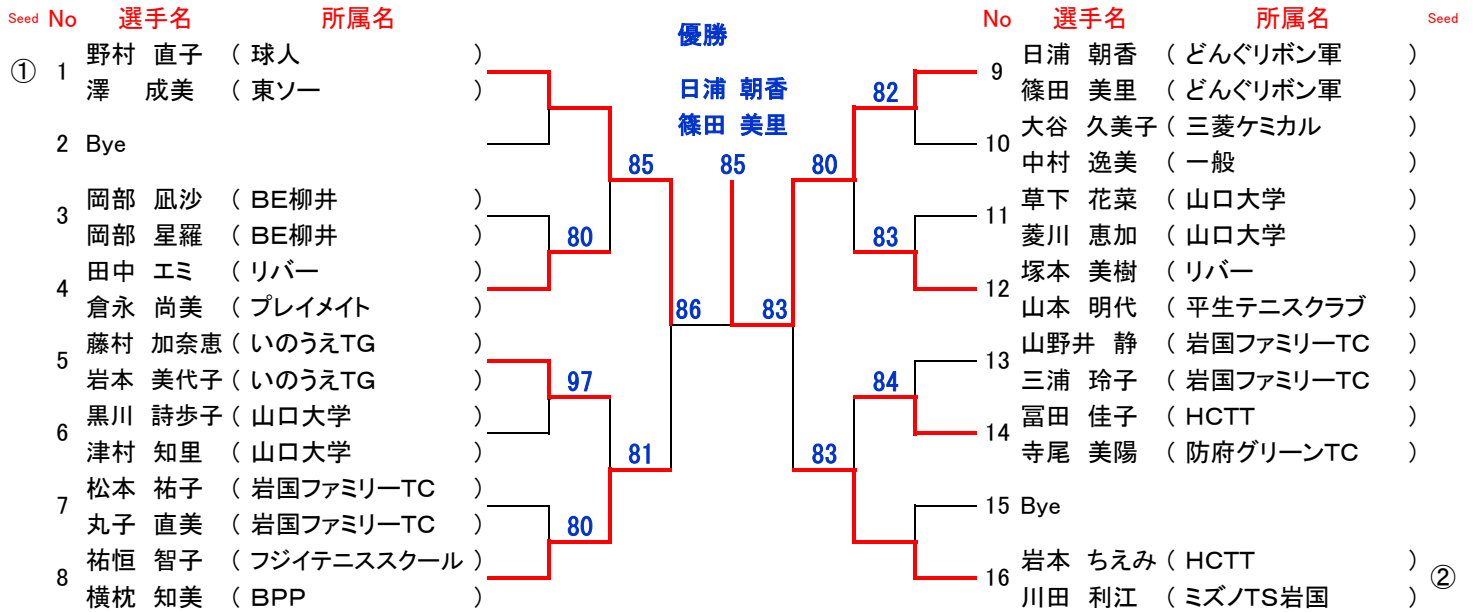
①下川 寿春 ②貞政 秀知 ③藤本 博己 ④小田 裕

一般男子ダブルス



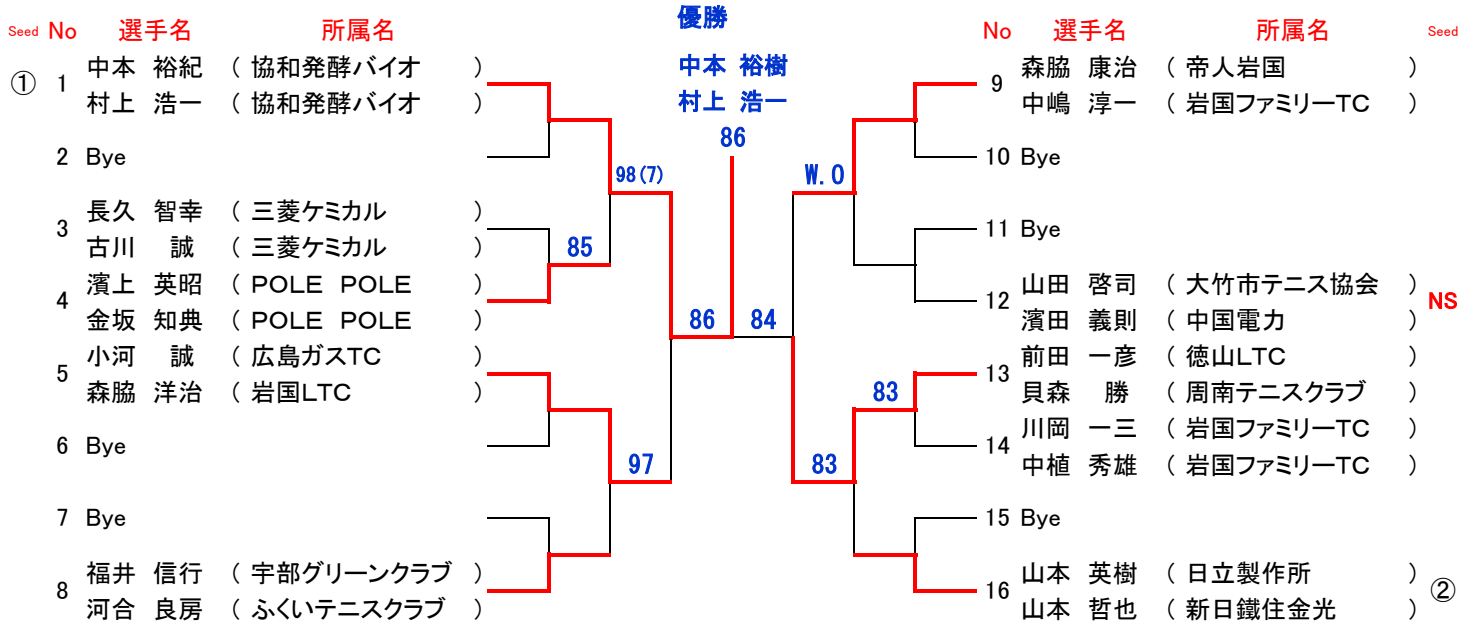
①清水 誠人・梶田 博史 ②石田 寛大・齋藤 颯 ③山根 暁史・村中 祐介 ④山本 雄大・伊藤 壮一郎

一般女子ダブルス



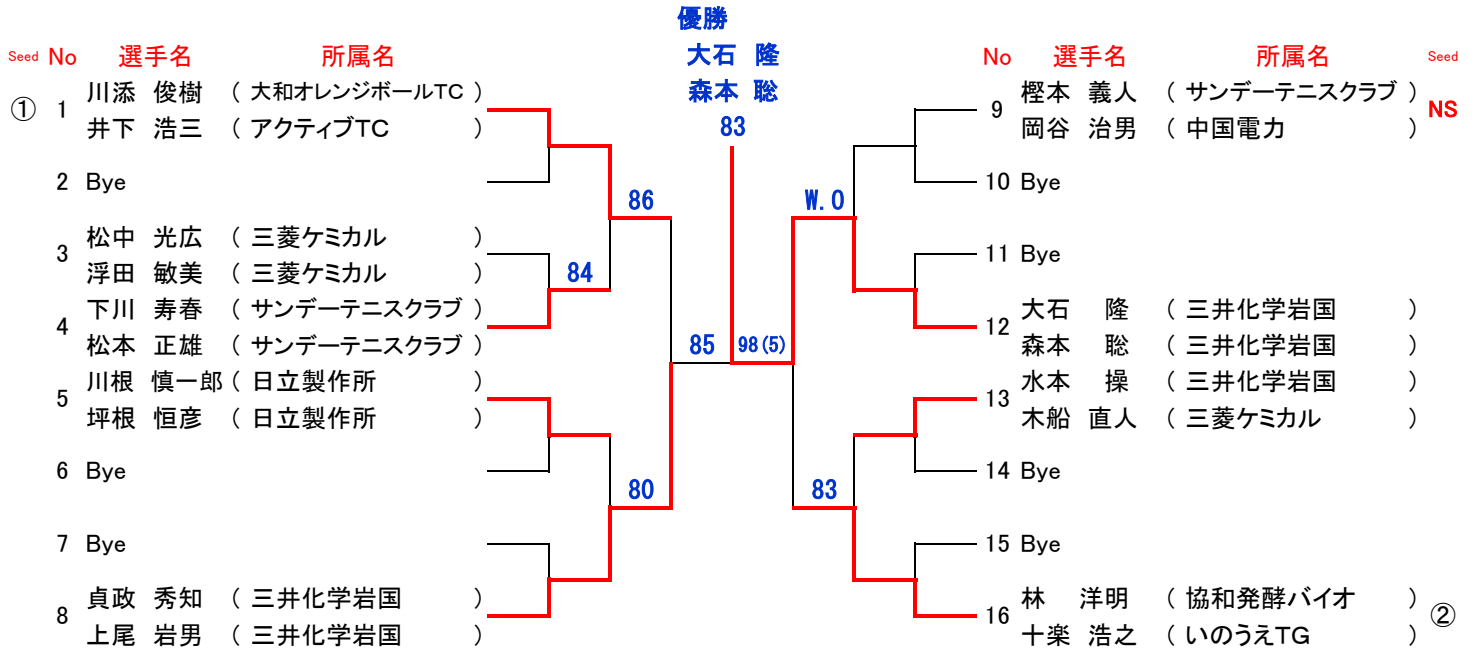
①野村 直子・澤 成美 ②岩本 ちえみ・川田 利江

45歳以上男子ダブルス



①中本 裕紀・村上 浩一 ②山本 英樹・山本 哲也

55歳以上男子ダブルス



①川添 俊樹・井下 浩三 ②林 洋明・十楽 浩之