

第19回 岩国オープンテニストーナメント 開催要項

平成27年11月20日

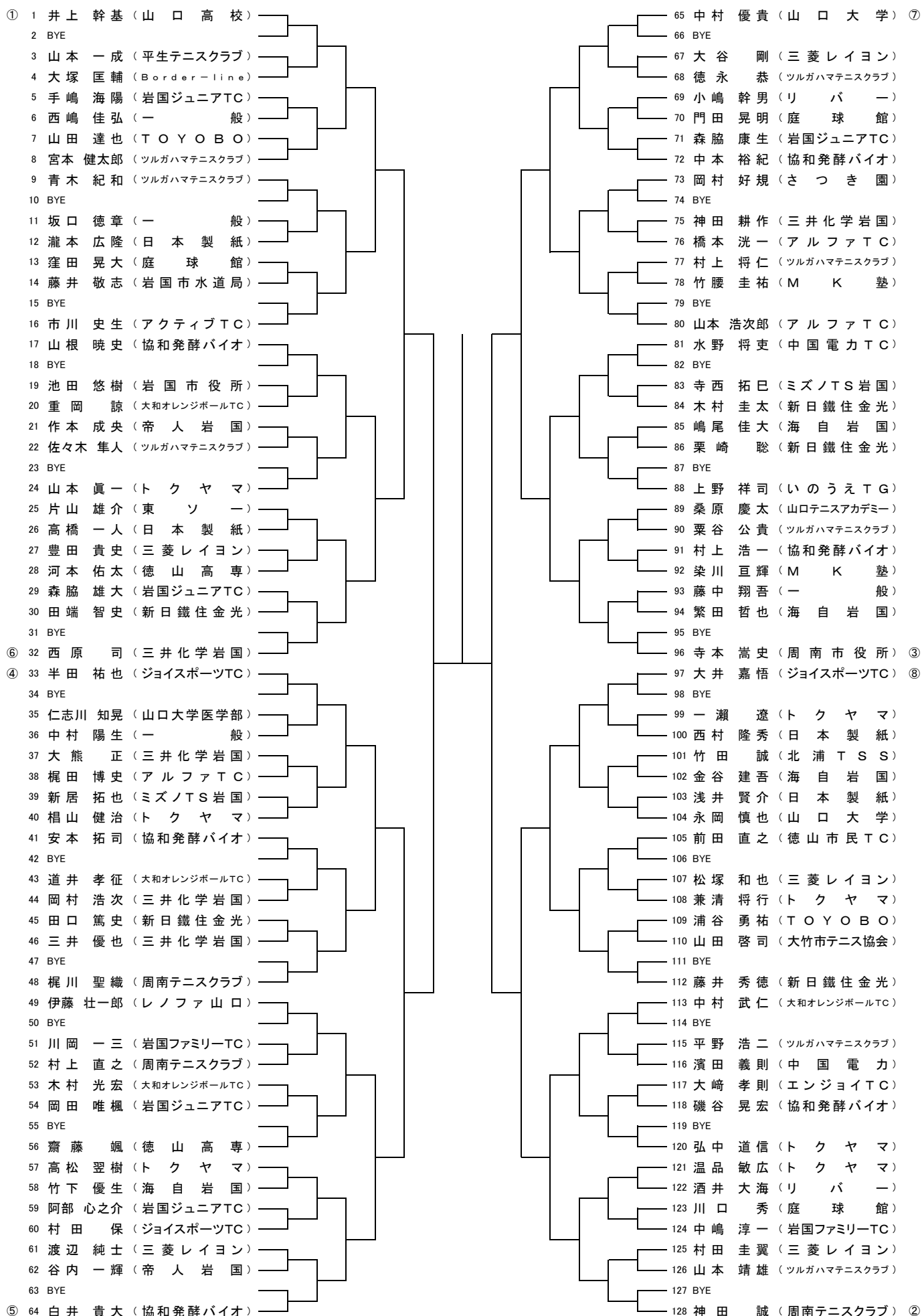
主催 岩国テニス協会
 共催 岩国市
 後援 山口県テニス協会
 ブリヂストンスポーツ(株)

12月5日(土)	一般男子S	一般女子D		
	1R 9:00	1R 10:00		
	2R 9:30 ※4Rまで実施	2R 10:30 ※決勝まで実施		
12月6日(日)	一般男子D	一般女子S	45歳以上男子S	55才以上男子S
	1R 9:00	1R 9:00	1R 9:30	1R 9:00
	2R 9:30 ※4Rまで実施	2R 9:30 ※決勝まで実施	2R 10:00 ※3Rまで実施	2R 10:00 ※3Rまで実施
12月12日(土)	一般男子S		45歳以上男子S	55歳以上男子S
	5R 9:00		SF 9:30	SF 9:30
12月13日(日)	一般男子D	50歳以上女子D	45歳以上男子D	55歳以上男子D
	SF 9:30	1R 9:00	1R 9:30 2R 10:00 ※決勝まで実施	1R 9:00 ※決勝まで実施
12月19日(土)	予備日			
12月23日(水)	予備日			

※本予定は天候等により変更されることがあります。

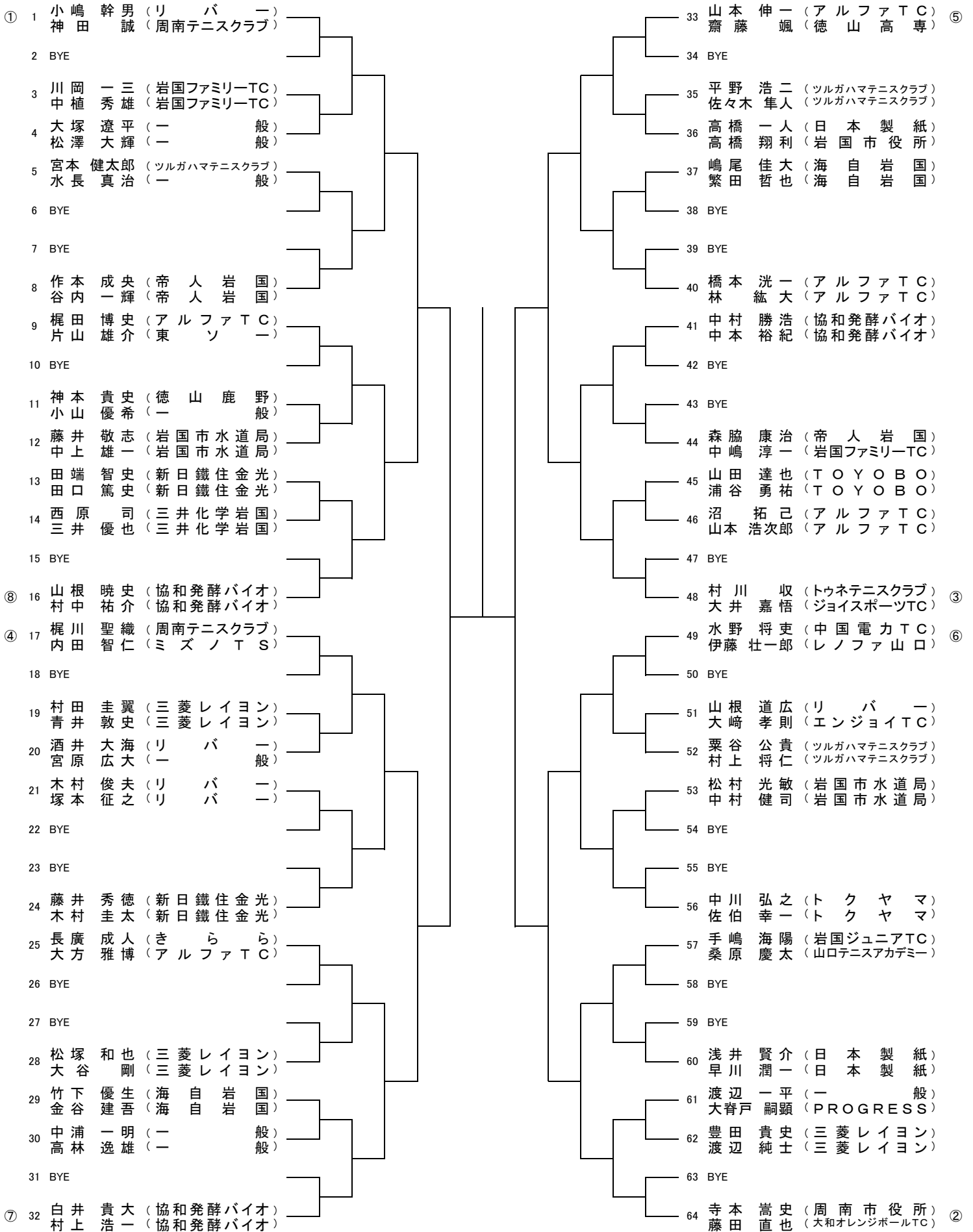
- 1) 会場 岩国運動公園 岩国市テニスコート(砂入人工芝コート)
- 2) 種目 一般男子S・D、一般女子S・D、45歳以上男子S・D、55歳以上男子S・D、50歳以上女子D
- 3) 試合方法
 - ・ シングルス(S)、ダブルス(D)のトーナメント方式による個人戦
 - ・ 8ゲームスプロセットマッチ(8-8タイブレーク)
 - ・ ※50才以上女子Dはリーグ戦(8ゲーム先取)、状況により変更もあります。
 - ・ 試合の進行は、オーダー・オブ・プレー方式にて行うため、進行板には注意してください。
 - ・ ドローナンバーの若い選手は、本部にボールを取りに来てください。
 - ・ 試合前の練習はサービス4本とします。
 - ・ 試合終了後、コート整備をお願いします。
 - ・ コート整備後、勝者は速やかに進行板のオーダー表、ボールを持ち、本部席に報告してください。
- 4) 試合球 ブリヂストンXT-8(イエロー)
- 5) レフェリー 藤本博己、中嶋淳一
- 6) 注意事項
 - ・ 選手は試合開始予定時刻20分前までに受付を済ませ、試合のできる準備をしておいてください。
 - ・ 服装はJTAルールを準用します。詳細は、別途「ウェアとロゴについて」を参照ください。
 - ・ セットブレークルールを採用します(1ゲーム終了後の休憩はなし)。
 - ・ 審判はセルフジャッジとします。
 - ・ 選手の遅刻に対しては、ペナルティーを適用します。
 - ・ 大会期間中の事故・負傷について責任は負いません。体調が悪い場合、無理をせず棄権する勇気をもって試合に臨んでください。
 - ・ 会場の美化にご協力下さい。(ゴミ、空き缶等各人でお持ち帰り下さい。)
 - ・ 会場内はスタンド、通路も含め禁煙です。指定された場所(クラブハウス裏)をお願いします。
 - ・ コート内での携帯電話使用を禁止します。
- 7) N/Sの連絡先 各種目とも開催前日の18時まで下記アドレスまでメールをお願いします。
 (岩国テニス協会 事務局(中嶋) E-mail: harley-j@quartz.ocn.ne.jp)
 ※当日の緊急連絡先: 事務局(中嶋) 090-4655-9088

一般男子シングルス



シード順位 ①井上 幹基 ②神田 誠 ③寺本 嵩史 ④半田 祐也 ⑤白井 貴大 ⑥西原 司 ⑦中村 優貴 ⑧大井 嘉悟

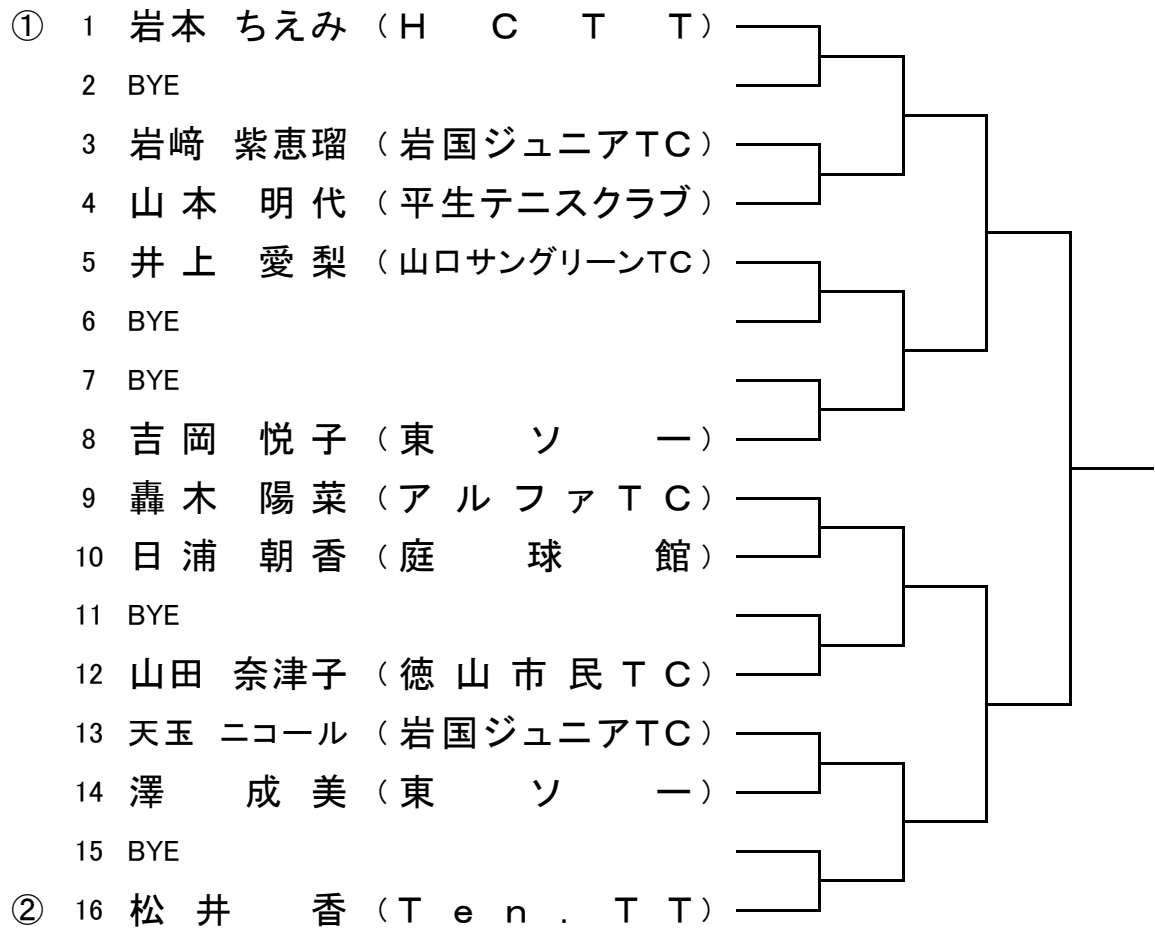
一般男子ダブルス



シード順位 ①小嶋 幹男・神田 誠 ②寺本 嵩史・藤田 直也 ③村川 収・大井 嘉悟 ④梶川 聖織・内田 智仁

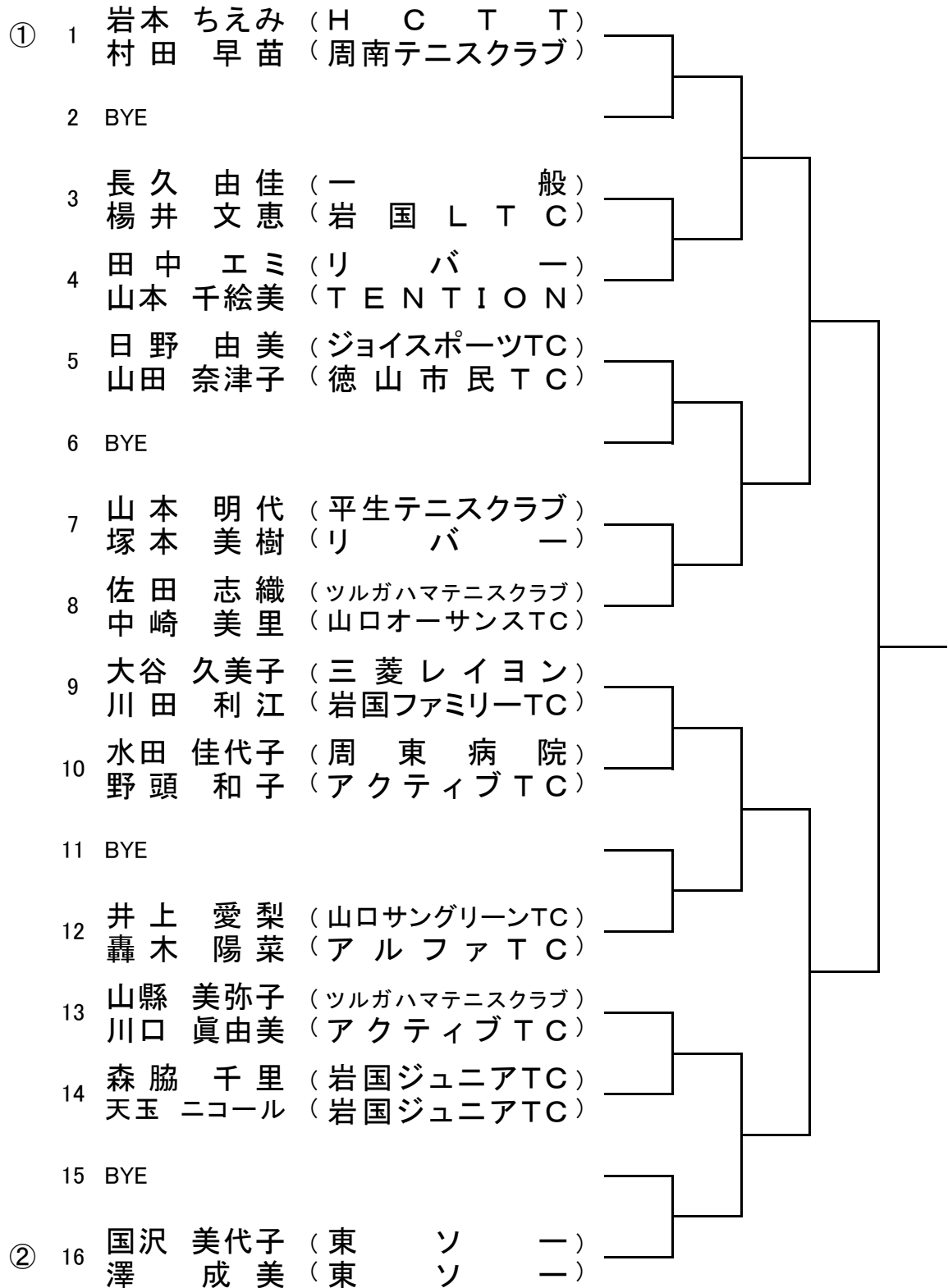
⑤山本 伸一・齋藤 颯 ⑥水野 将吏・伊藤 壮一郎 ⑦白井 貴大・村上 浩一 ⑧山根 暁史・村中 祐介

一般女子シングルス



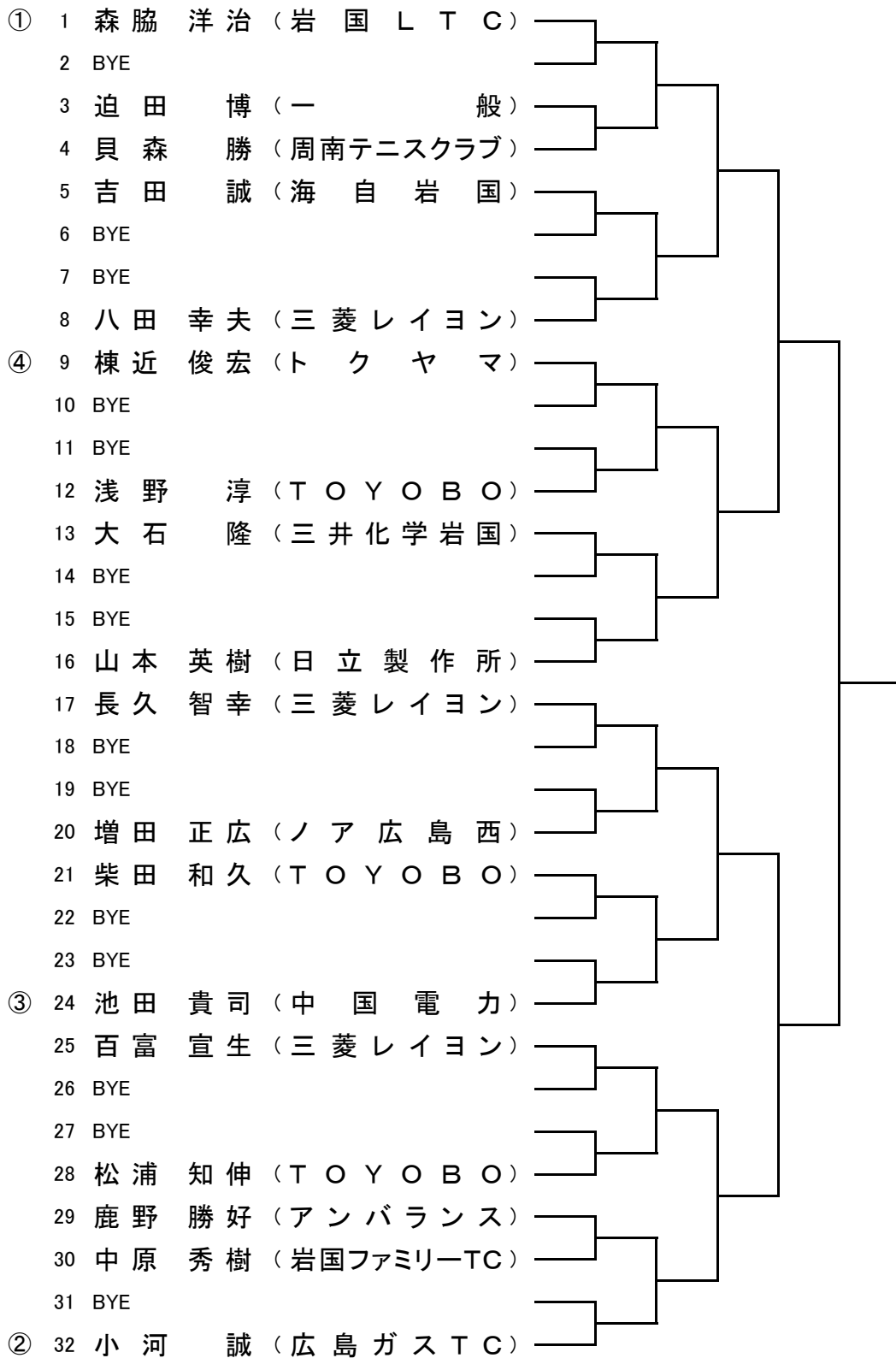
シード順位 ①岩本 ちえみ ②松井 香

一般女子ダブルス



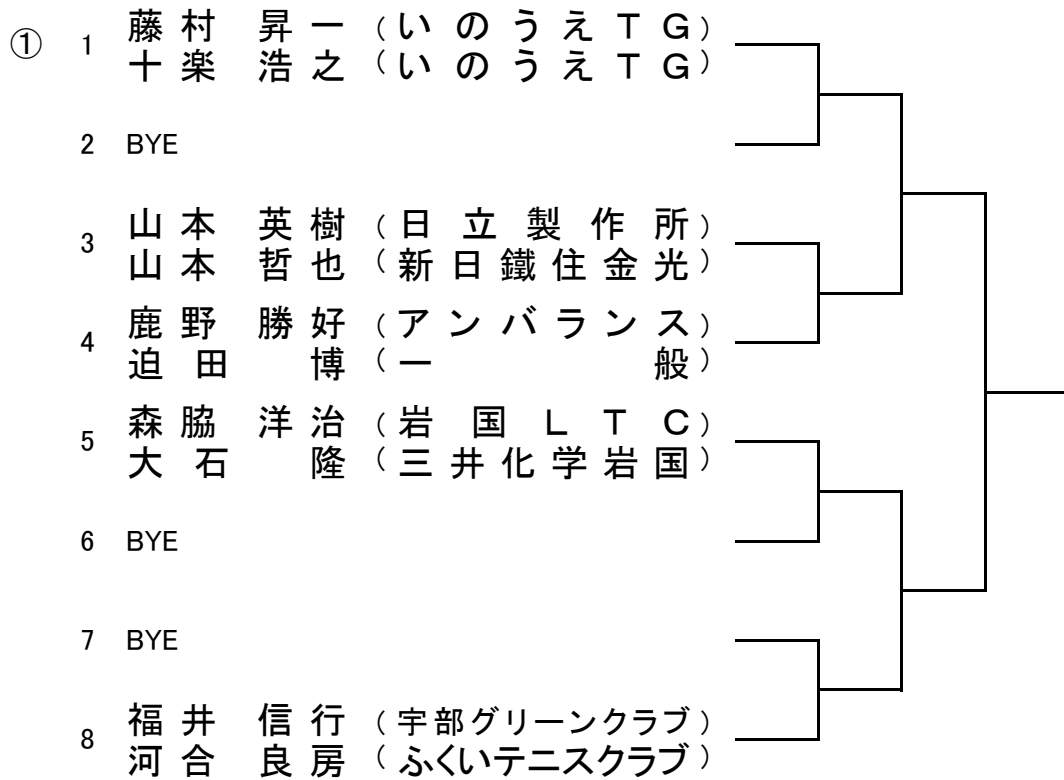
シード順位 ①岩本 ちえみ・村田 早苗 ②国沢 美代子・澤 成美

45歳以上男子シングルス



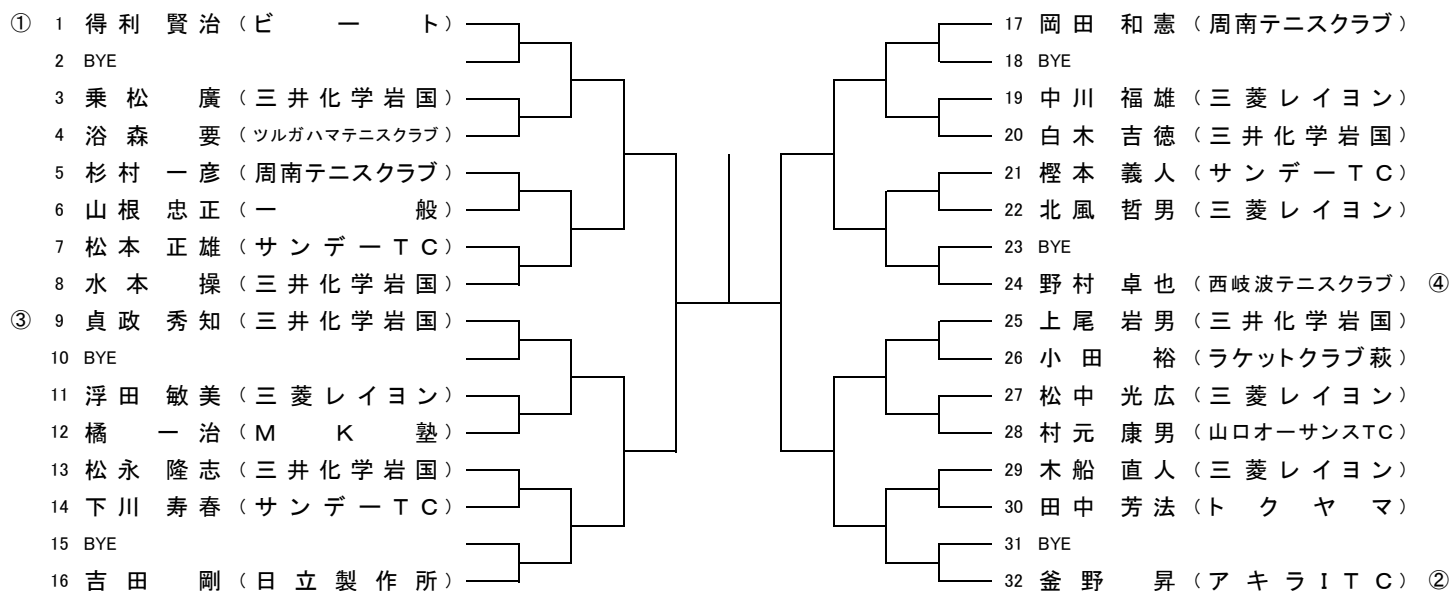
シード順位 ①森脇 洋治 ②小河 誠 ③池田 貴司 ④棟近 俊宏

45歳以上男子ダブルス



シード順位 ①藤村 昇一・十楽 浩之

55歳以上男子シングルス



シード順位 ①得利 賢治 ②釜野 昇 ③貞政 秀知 ④野村 卓也

55歳以上男子ダブルス

①	1	中田吉也 (岩国ファミリーTC)	松重見司 (西岐波テニスクラブ)	
	2	下川寿春 (サンデーTC)	松本正雄 (サンデーTC)	
	3	白木吉徳 (三井化学岩国)	乗松廣 (三井化学岩国)	
	4	正木一郎 (岩国ファミリーTC)	斎藤淳一 (中国電力)	
	5	貞政秀知 (三井化学岩国)	貴船和広 (三井化学岩国)	
	6	得利賢治 (ビート)	藤本博己 (MK塾)	
	7	松永隆志 (三井化学岩国)	上尾岩男 (三井化学岩国)	
	8	横田三男 (東ソ一)	重永一弘 (東ソ一)	

シード順位 ①中田 吉也・松重 見司 ②横田 三男・重永 一弘

50歳以上女子ダブルス（8ゲーム先取）

		1	2	3			成績		順位
		藤井 香織	中原 久美子	岡 世志子			勝	負	
		友永 由宇子	藤本 郁江	廣岡 万里子					
1	藤井 香織（東ソー） 友永 由宇子（小野田レディース）								
2	中原 久美子（山口清交TC） 藤本 郁江（MK塾）								
3	岡 世志子（岩国LTC） 廣岡 万里子（岩国LTC）								

①シード 藤井香織/友永由宇子

<試合順>

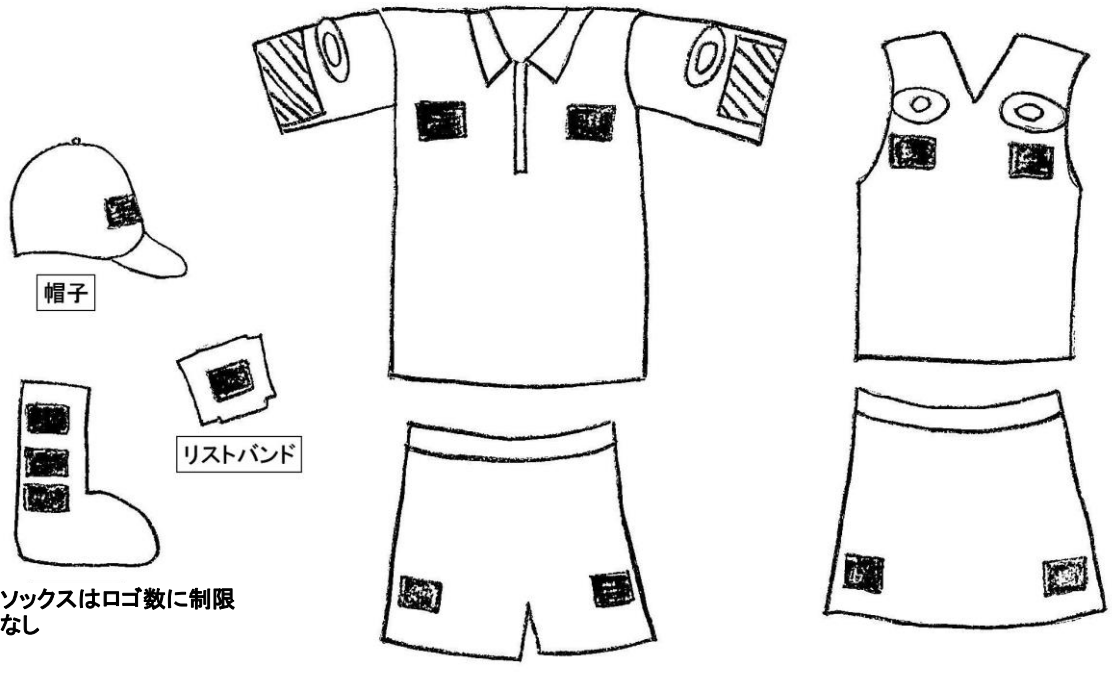
- ①－③
- ②－③
- ①－②

<リーグ戦順位決定方法>

- 1 勝率
- 2 対戦相手の勝者
- 3 取得ゲーム率
(取得ゲーム数÷プレーしたゲーム数)

服装用具に関するコード（試合前に確認しておきましょう）

テニスウェアのロゴの大きさと数の制限



The diagram illustrates various pieces of tennis attire and their logo restrictions. On the left, a cap is shown with a manufacturer logo on the front, labeled '帽子'. Below it, a sock is shown with three manufacturer logos, labeled 'ソックスはロゴ数に制限なし'. In the center, a short-sleeved polo shirt and a pair of shorts are shown. The shirt has two manufacturer logos on the chest and two on the sleeves. The shorts have two manufacturer logos on the front. On the right, a vest and a pair of shorts are shown. The vest has two manufacturer logos on the chest and two on the sleeves. The shorts have two manufacturer logos on the front. A legend at the bottom left defines the logo types: a solid black square for '製造業者ロゴ: 13平方センチ', a hatched square for '製造業者ロゴ: 52平方センチ(文字表示は26平方センチまで)', and an oval for 'コマーシャルロゴ: 19.5平方センチ'. The source '山口県テニス協会ガイドブックより' is noted at the bottom right.

帽子

ソックスはロゴ数に制限なし

リストバンド

製造業者ロゴ: 13平方センチ

製造業者ロゴ: 52平方センチ(文字表示は26平方センチまで)

コマーシャルロゴ: 19.5平方センチ

山口県テニス協会ガイドブックより

山口県テニス協会ガイドブックより

- ・ ワンピースはウエストから上をシャツ、下をスカートとみなす。
- ・ 13平方センチの製造業者ロゴ2つの代わりに26平方センチのロゴ1つを付けてもよい。
- ・ アディダスの3本線は製造業者ロゴとみなす。

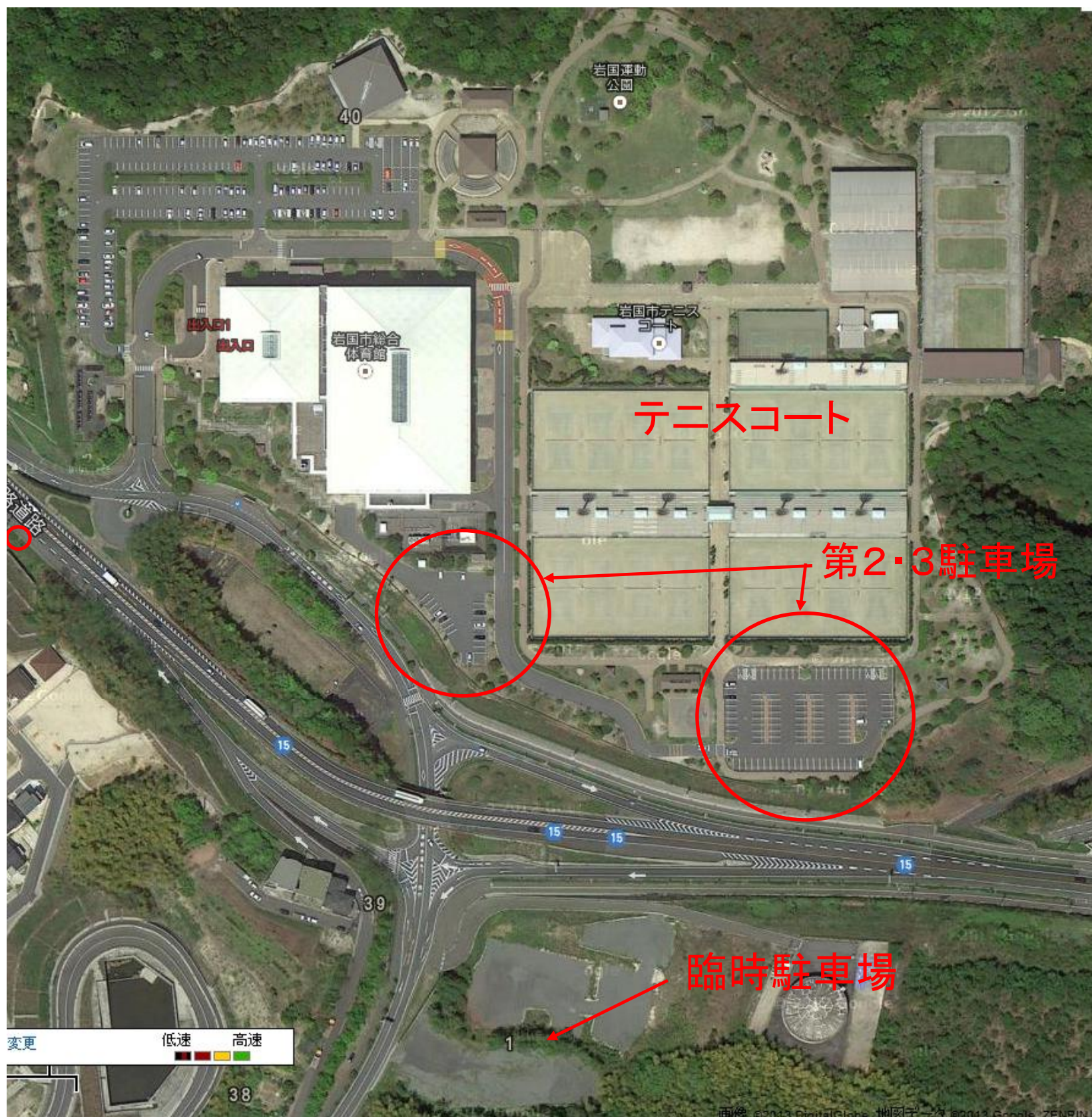
岩国テニス協会の御願い

- ・ 上記ロゴの大きさと数を順守した襟付き半袖シャツまたはTシャツを着用して下さい。
- ・ ショートパンツ(ショーツ)は膝が隠れないものを着用して下さい。

不明な点は、レフェリー又はロービングアンパイアに確認して下さい。

【選手の皆さんへ】

駐車場のご利用について



※選手の皆さんは第2・第3駐車場をご利用ください。
当日は総合体育館アリーナでも行事があり駐車場の満車が予想されます。
駐車場が満車の場合、危険防止のため路上等に駐車せず、臨時駐車場へ駐車してください。ご協力よろしく申し上げます。